

Daas ClickBrick®-systeem
Hele stenen 240x90x100 mm
lagenmaat = 100 mm

Geprofileerde RVS Slagspouwanker,
geschikt voor massieve, steenachtige
achterconstructies (bijv. kalkzandsteen of
beton). Ankers aanbrengen om de 5 lagen
en 2 strekken (4 st./m²)

Isolatieklemschijf met druppelafvoer

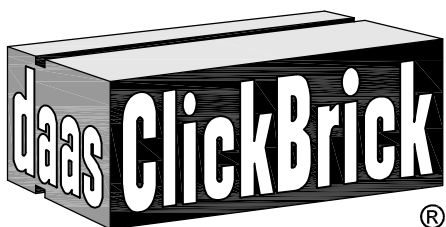
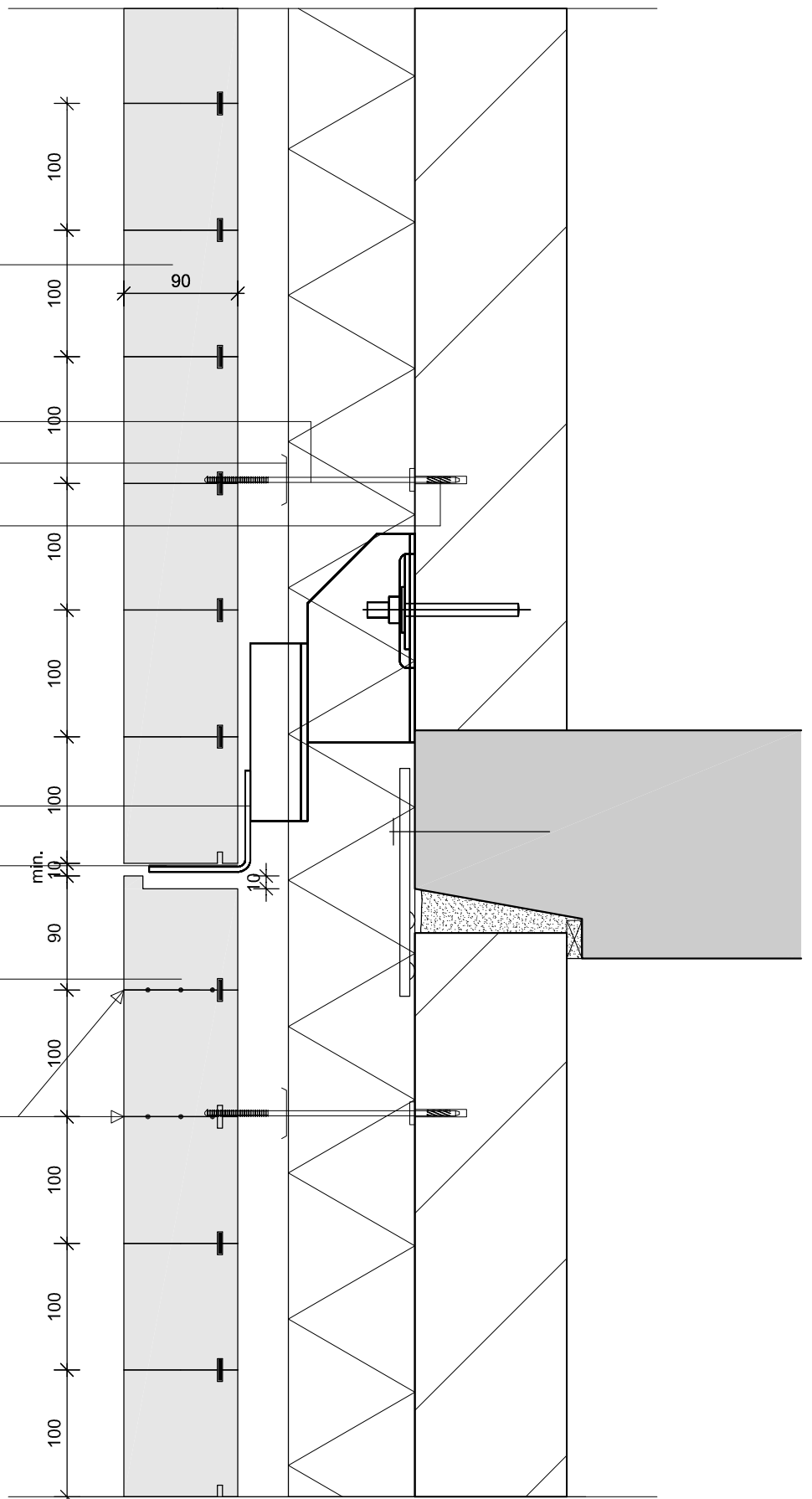
Kraagplug, geschikt voor
slagspouwanker, zachte isolatie

Geveldrager
bijkomende doorbuiging mag niet groter zijn
dan 1/1000 van de overspanning met een
maximum van 4,0 mm

Glijfolie

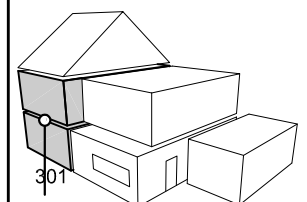
Passteen (lateisteen) in te meten
in het werk (later tijdstip ClickBrick®
steen inlijmen)

Laatste drie lagen lijmen
met ClickBrickFix (twee lintvoegen)
1 lijmril in het midden van de steen



STANDAARD DETAILLERING

detailnummer: M-301.02
schaal: 1:5
getekend: Adviesbureau Vekemans
datum: 06-06-2011



Daas ClickBrick®-systeem
Hele stenen 240x90x100 mm
lagenmaat = 100 mm

Geprofileerde RVS Slagspouwanker,
geschikt voor massieve, steenachtige
achterconstructies (bijv. kalkzandsteen of
beton). Ankers aanbrengen om de 5 lagen
en 2 strekken (4 st./m²)

Isolatieklemschijf met druppelafvoer

Kraagplug, geschikt voor
slagspouwanker, zachte isolatie

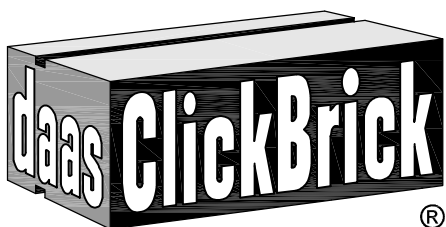
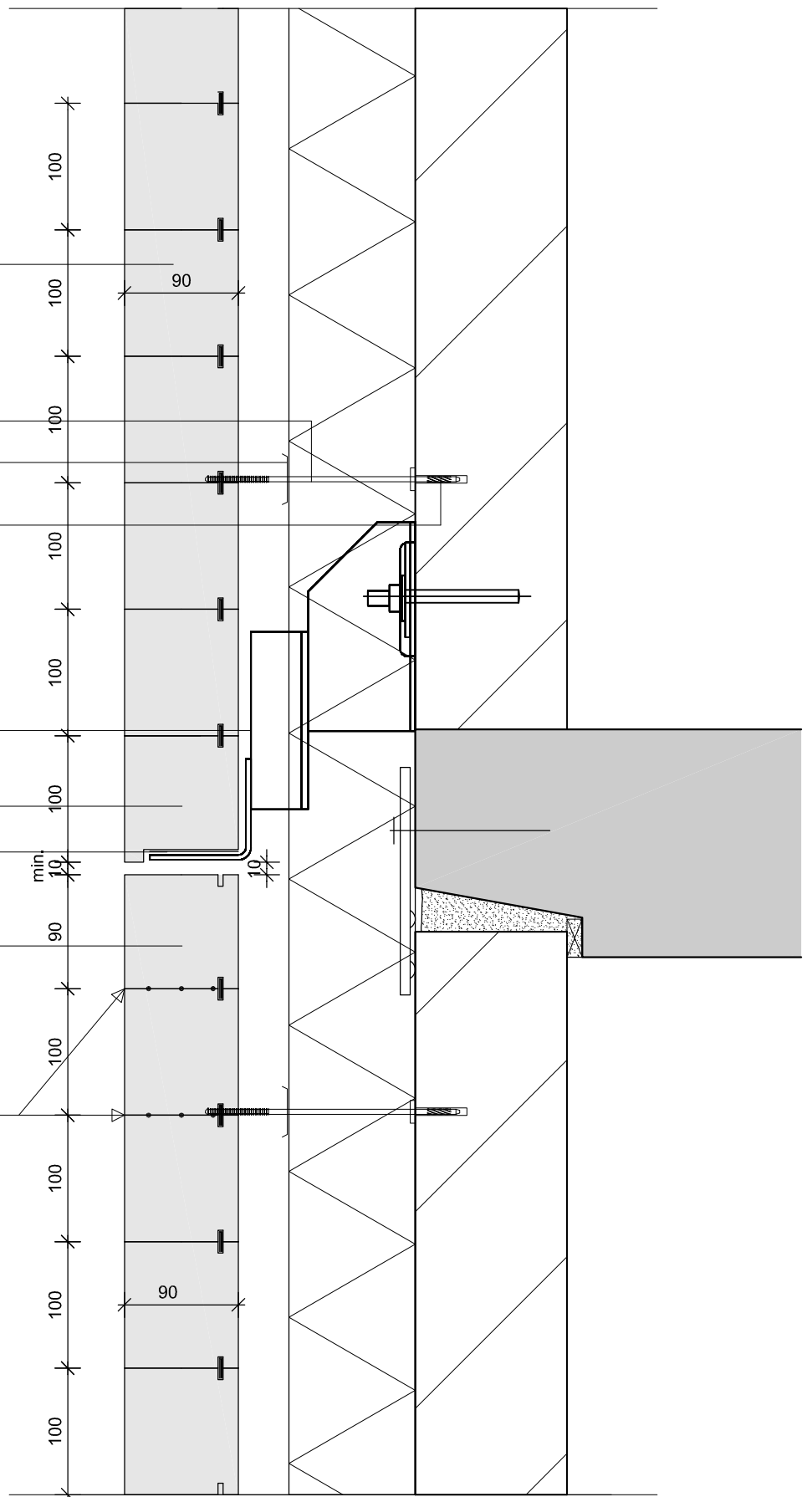
Geveldrager
bijkomende doorbuiging mag niet groter zijn
dan 1/1000 van de overspanning met een
maximum van 4,0 mm

ClickBrick® lateisteen
Standaard sponningdiepte 10 mm
Op aanvraag andere sponningdiepte mogelijk

Glijfolie

Passteen in te meten in het werk (later
tijdspit ClickBrick® steen inlijmen)

Laatste drie lagen lijmen
met ClickBrickFix (twee lintvoegen)
1 lijmril in het midden van de steen



STANDAARD DETAILLERING

detailnummer: M-301.01
schaal: 1:5
getekend: Adviesbureau Vekemans
datum: 06-06-2011

